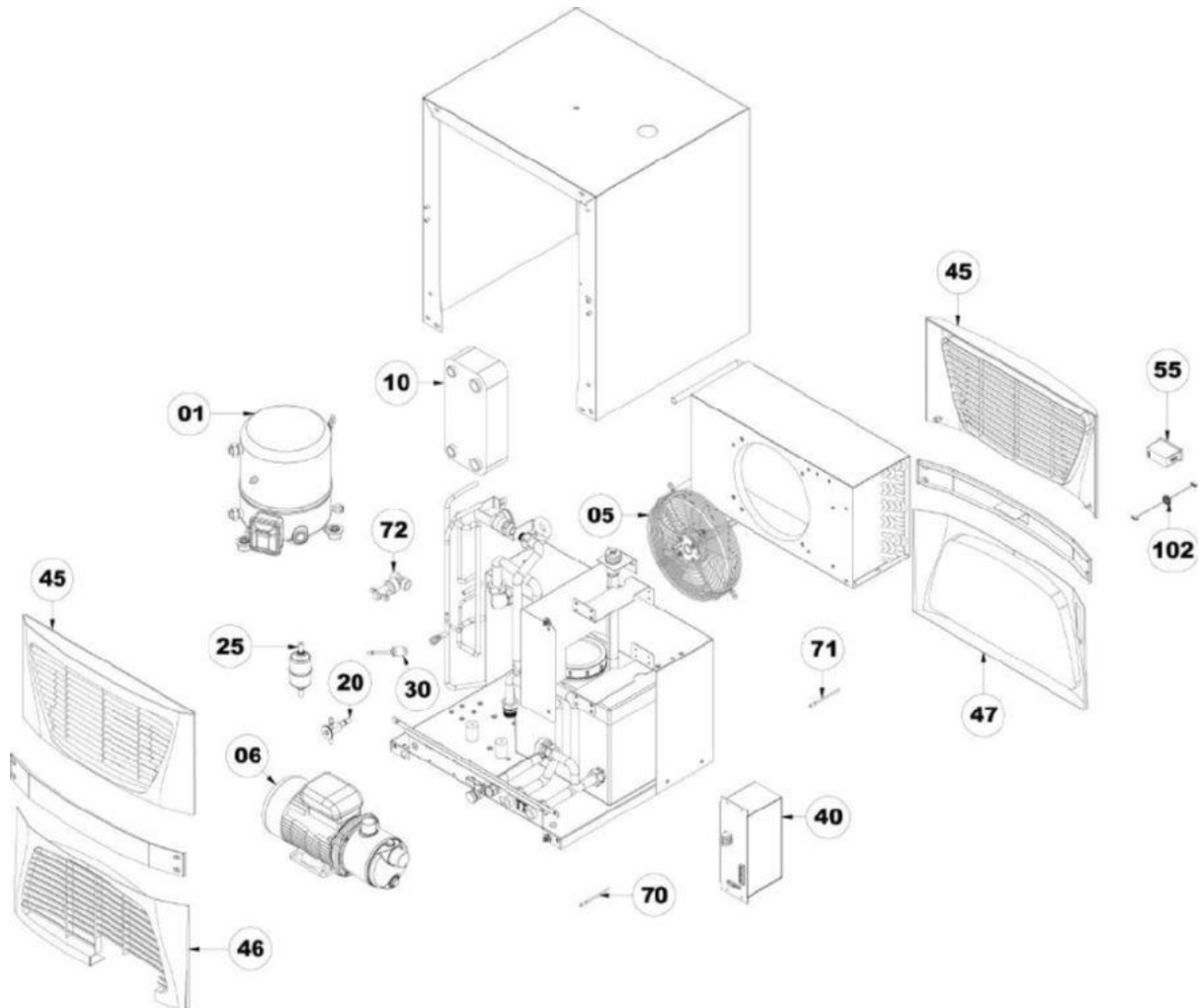


Rittal spare parts
SK MINI RECOOLING SYSTEM
 Model No. 3334.660

Download
 (high definition)



01	SK Compressor	01.05.2010 3396.143
05	SK Axial fan	01.05.2010 3396.624
06	SK Pump	01.07.2014 3398.214
20	SK Expansion valve	01.05.2010 3396.623

25	SK Filter dryer	3397.866	01.05.2010
30	SK Pressostat	3396.498	01.05.2010
40	SK Controller	3396.627	01.05.2010
55	SK Display	3396.639	01.05.2010
70	SK Medium sensor	3396.336	01.05.2010
71	SK Temperature sensor, yellow	3397.542	01.05.2010
72	SK Flow meter	3396.463	01.05.2010
102	SK Display cable	3396.640	01.05.2010

« **choose another product** »